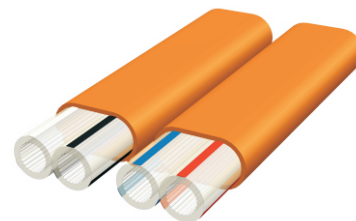
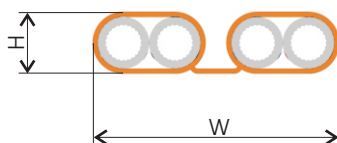


POPIS A POUŽITÍ

Svazek DuraFlat™ DI (2+2)x5/3,5 mm

Svazek mikrotrubiček DuraFlat™ DI je určen pro ochranu mikrokabelů s optickými vlákny. Mikrotrubičky DuraMicro DI jsou opláštěny fólií z vysokohustotního polyetylénu (HDPE). Přístup k jednotlivým mikrotrubičkám a odbočení ze svazku je snadné díky plochému tvaru a tenkému plášti, který není pevně spojen s mikrotrubičkami.



Tloušťka stěny mikrotrubiček, pláště svazku a použitý materiál zařazuje svazek do kategorie Direct Install (DI) pro pokládku do míst s dodatečnou mechanickou ochranou. Způsob a podmínky instalace jsou popsány v Instalačním manuálu.

LEGISLATIVA

Systém řízení kvality Dura-Line CT je certifikován podle ČSN EN ISO 9001. Ve smyslu zákona č. 356/2003 Sb. svazek neobsahuje nebezpečné látky ani přípravky. Svazek vyhovuje požadavkům Směrnice 2002/95/EC (RoHS) na obsah olova, kadmia, rtuti, Cr^{VI}, PBB i PBDE.

PARAMETRY

Parametry mikrotrubiček jsou uvedeny v příslušném Technickém listu a podnikové normě PND 103-02.

Parametr	Hodnota
Šířka (W)	*24 mm
Výška (H)	*6 mm
Tloušťka pláště	*0,3 mm
Hmotnost	*60 kg/km
Teplotní rozsah pro přepravu a skladování	-40°C až +70°C
Instalační teplotní rozsah	-10°C až +50°C
Provozní teplotní rozsah	-40°C až +70°C
Instalační tahová síla	max. 540 N
Minimální poloměr ohybu kolmo k šířce	60 mm
Minimální poloměr ohybu kolmo k výšce	240 mm
Venkovní expozice ve střední Evropě	max. 12 měsíců

* informativní hodnota

MODIFIKACE

- **Standard** je základní materiálovou variantou vyhovující pro většinu aplikací.
- **UV stabilizovaný** je odolnější k působení slunečního záření. Skladovatelnost ve venkovních podmínkách střední Evropy je prodloužena na 24 měsíců. Stabilizován je plášť i mikrotrubičky.
- **Antistat** má nižší elektrický povrchový odpor. Antistatický je plášť i mikrotrubičky.

BAREVNÁ ŠKÁLA

Svazek se dodává v přírodním průsvitném provedení pláště nebo v široké škále odstínů podle vzorníku RAL.



ZNAČENÍ

Svazek DuraFlat™ DI (2+2)x5/3,5 mm

Po celé délce je svazek potisknán údají podle zadání zákazníka. Barva potisku je kontrastní k barvě pláště. Na přání může být potisk dvoustranný. Tisková sestava se opakuje po každém metru.

Příklad fiskové sestavy:

DURA-LINE CT DuraFlat DI (2+2)x5/3,5 mm SILICORE 03/2009 LOT No 12345678 0000 m ><

BALENÍ A SKLADOVÁNÍ

Svazek je v nepřerušené délce navinut na nevratný bubínek (MTB) a návin je chráněn průtažnou fólií. Konce svazku jsou opatřeny plastovými koncovkami, které zabraňují vniknutí nečistot do mikrotrubiček. Z důvodu ochrany svazku před poškozením končí návin minimálně 10 mm pod okrajem čela MTB. Standardně jsou čela MTB vyrobená z dřevotřísky (DTD) a při přepravě, manipulaci a skladování musí být bubínky chráněny před vlhkostí.

Na přání dodáváme MTB s čely z materiálu OSB, který je vlhkvzdorný.

Průměr dutinky MTB je 415 mm.

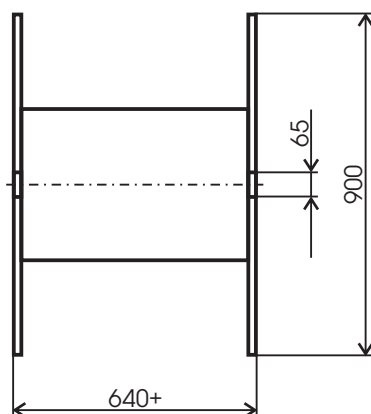
Všechny rozměry bubínku jsou informativní hodnoty.

Celková šířka bubínku odpovídá šířce u středu v místě osy. Směrem k obvodu čela může být šířka větší až o 10% kvůli rozvětvení čel tlakem navinutého svazku.

Balení uvedená v tabulce jsou doporučena. Možná jsou i jiná balení podle požadavku zákazníka.

Bubínek	Průměr čela (mm)	Celková šířka bubínku (mm)	Průměr otvoru pro hřídel (mm)	Maximální délka návinu (m)	Informativní hmotnost plného bubínku s DTD čely (kg)
MTB3	900	640	65	1 900	130
MTB8	1 030	640	65	2 700	185

MTB3



MTB8

