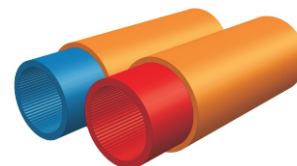
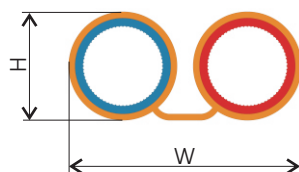


**POPIS A POUŽITÍ**

## Svazek DuraFlat™ DI 2x12/10 mm

Svazek mikrotrubiček DuraFlat™ DI je určen pro ochranu mikrokabelů s optickými vlákny. Mikrotrubičky DuraMicro DI jsou opláštěny fólií z vysokohustotního polyetylénu (HDPE). Přístup k jednotlivým mikrotrubičkám a odbočení ze svazku je snadné díky plochému tvaru a tenkému plášti, který není pevně spojen s mikrotrubičkami.



Tloušťka stěny mikrotrubiček, pláště svazku a použitý materiál zařazuje svazek do kategorie Direct Install (DI) pro pokládku do míst s dodatečnou mechanickou ochranou. Způsob a podmínky instalace jsou popsány v Instalačním manuálu.

**LEGISLATIVA**

Systém řízení kvality Dura-Line CT je certifikován podle ČSN EN ISO 9001. Ve smyslu zákona č. 356/2003 Sb. svazek neobsahuje nebezpečné látky ani přípravky. Svazek vyhovuje požadavkům Směrnice 2002/95/EC (RoHS) na obsah olova, kadmia, rtuti, Cr<sup>VI</sup>, PBB i PBDE.

**PARAMETRY**

Parametry mikrotrubiček jsou uvedeny v příslušném Technickém listu a podnikové normě PND 103-02.

Parametr	Hodnota
Šířka (W)	*28 mm
Výška (H)	*13,4 mm
Tloušťka pláště	*0,7 mm
Hmotnost	*122 kg/km
Teplotní rozsah pro přepravu a skladování	-40°C až +70°C
Instalační teplotní rozsah	-10°C až +50°C
Provozní teplotní rozsah	-40°C až +70°C
Instalační tahová síla	max. 930 N
Minimální poloměr ohybu kolmo k šířce	134 mm
Minimální poloměr ohybu kolmo k výšce	280 mm
Venkovní expozice ve střední Evropě	max. 12 měsíců

\* informativní hodnota

**MODIFIKACE**

- **Standard** je základní materiálovou variantou vyhovující pro většinu aplikací.
- **UV stabilizovaný** je odolnější k působení slunečního záření. Skladovatelnost ve venkovních podmínkách střední Evropy je prodloužena na 24 měsíců. Stabilizován je plášť i mikrotrubičky.
- **Antistat** má nižší elektrický povrchový odpor. Antistatický je plášť i mikrotrubičky.

**BAREVNÁ ŠKÁLA**

Svazek se dodává v přírodním průsvitném provedení pláště nebo v široké škále odstínů podle vzorníku RAL.



**ZNAČENÍ**

# Svazek DuraFlat™ DI 2x12/10 mm

Po celé délce je svazek potištěn údaji podle zadání zákazníka. Barva potisku je kontrastní k barvě pláště. Na přání může být potisk dvoustranný. Tisková sestava se opakuje po každém metru.

**Příklad fiskové sestavy:**

DURA-LINE CTDuraFlat DI 2x12/10mm SILICORE 03/2009 LOTNo 12345678 0000 m ><

**BALENÍ A SKLADOVÁNÍ**

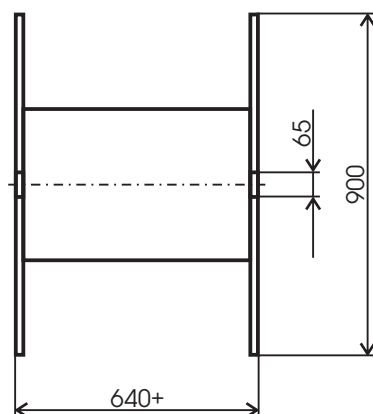
Svazek je v nepřerušené délce navinut na vratný dřevěný buben (DB1) a návin je chráněn průtažnou fólií. Konce svazku jsou opatřeny plastovými koncovkami, které zabraňují vniknutí nečistot do mikrotrubiček. Průměr jádra bubnu je 950 mm.

Všechny rozměry bubnu jsou informativní hodnoty.

Balení uvedená v tabulce jsou doporučena. Možná jsou i jiná balení podle požadavku zákazníka.

Bubínek	Průměr čela (mm)	Celková šířka bubínku (mm)	Průměr otvoru pro hřídel (mm)	Maximální délka návinu (m)	Informativní hmotnost plného bubínku s DTD čely (kg)
MTB3	900	640	65	<b>600</b>	92
MTB8	1 030	640	65	<b>1 000</b>	146

MTB3



MTB8

