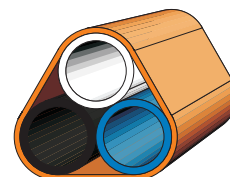
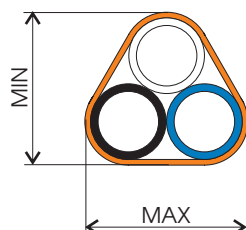


POPIS A POUŽITÍ

Svazek DuraMulti DI 3x10/8 mm

Svazek mikrotrubiček DuraMulti DI je určen pro ochranu mikrokabelů s optickými vlákny. Mikrotrubičky DuraMicro DI jsou těsně opláštěny fólií z vysokohustotního polyetylénu (HDPE). Přístup k jednotlivým mikrotrubičkám je snadný díky tenkému plášti, který není pevně spojen s mikrotrubičkami.



Tloušťka stěny mikrotrubiček, pláště svazku a použitý materiál zařazuje svazek do kategorie Direct Install (DI) pro pokládku do míst s dodatečnou mechanickou ochranou. Způsob a podmínky instalace jsou popsány v Instalačním manuálu.

LEGISLATIVA

Systém řízení kvality Dura-Line CT je certifikován podle ČSN EN ISO 9001. Ve smyslu zákona č. 356/2003 Sb. svazek neobsahuje nebezpečné látky ani přípravky. Svazek vyhovuje požadavkům Směrnice 2002/95/EC (RoHS) na obsah olova, kadmia, rtuti, Cr^{VI}, PBB i PBDE.

PARAMETRY

Parametry mikrotrubiček jsou uvedeny v příslušném Technickém listu a podnikové normě PND 103-02.

| Parametr | Hodnota |
|---|----------------|
| Největší rozměr průřezu (MAX) | *21,5 mm |
| Nejmenší rozměr průřezu (MIN) | *20 mm |
| Tloušťka pláště | *0,75 mm |
| Hmotnost | *115 kg/km |
| Teplotní rozsah pro přepravu a skladování | -40°C až +70°C |
| Instalační teplotní rozsah | -10°C až +50°C |
| Provozní teplotní rozsah | -40°C až +70°C |
| Instalační tahová síla | max. 1 100 N |
| Minimální poloměr ohybu kolmo k MAX | 200 mm |
| Minimální poloměr ohybu kolmo k MIN | 215 mm |
| Venkovní expozice ve střední Evropě | max. 12 měsíců |

* informativní hodnota

MODIFIKACE

- **Standard** je základní materiálovou variantou vyhovující pro většinu aplikací.
- **UV stabilizovaný** je odolnější k působení slunečního záření. Skladovatelnost ve venkovních podmínkách střední Evropy je prodloužena na 24 měsíců. Stabilizován je plášť i mikrotrubičky.
- **Antistat** má nižší elektrický povrchový odpor. Antistatický je plášť i mikrotrubičky.

BAREVNÁ ŠKÁLA

Svazek se dodává v přírodním průsvitném provedení pláště nebo v široké škále odstínů podle vzorníku RAL.



Svazek DuraMulti DI 3x10/8 mm

ZNAČENÍ

Po celé délce je svazek potisknán údaji podle zadání zákazníka. Barva potisku je kontrastní k barvě pláště. Na přání může být potisk dvoustranný. Tisková sestava se opakuje po každém metru.

Příklad tiskové sestavy:

DURA-LINE CT DuraMulti DI 3x10/8 mm SILICORE 03/2009 LOT No 12345678 0000 m ><

BALENÍ A SKLADOVÁNÍ

Svazek je v nepřerušené délce navinut na nevratný bubínek (MTB) a návin je chráněn průtažnou fólií. Konce svazku jsou opatřeny plastovými koncovkami, které zabráňují vniknutí nečistot do mikrotrubiček. Z důvodu ochrany svazku před poškozením končí návin minimálně 10 mm pod okrajem čela MTB. Standardně jsou čela MTB vyrobená z dřevotřísky (DTD) a při přepravě, manipulaci a skladování musí být bubínky chráněny před vlhkostí.

Na přání dodáváme MTB s čely z materiálu OSB, který je vlhkvzdorný.

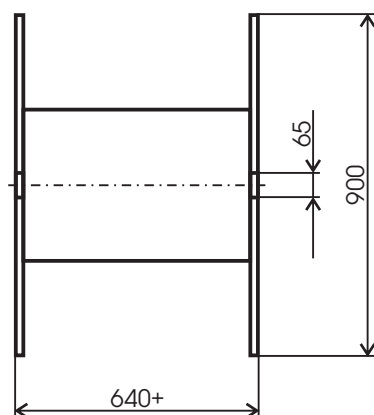
Průměr dutinky MTB je 415 mm.

Všechny rozměry bubínku jsou informativní hodnoty.

Celková šířka bubínku odpovídá šířce u středu v místě osy. Směrem k obvodu čela může být šířka větší až o 10% kvůli rozvětvení čel tlakem navinutého svazku.

| Bubínek | Průměr čela (mm) | Celková šířka bubínku (mm) | Průměr otvoru pro hřídel (mm) | Maximální délka návinu (m) | Informativní hmotnost plného bubínku s DTD čely (kg) |
|---------|------------------|----------------------------|-------------------------------|----------------------------|--|
| MTB3 | 900 | 640 | 65 | 580 | 85 |
| MTB8 | 1 030 | 640 | 65 | 800 | 115 |

MTB3



MTB8

